

■ • Beschlagtechnik für Glas- und Holztüren

SPRINT Schiebetürsysteme

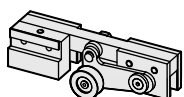


SPRINT NOVA 80
SPRINT NOVA 180
SPRINT PURA 150
Ergänzende Produkte

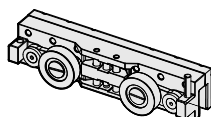


Inhalt

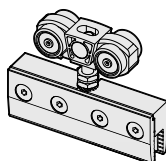
Allgemeines	Seite 3
SPRINT – Räume gestalten	Seite 3
Qualität – Made in Germany	Seite 4
SOFT-STOP, Dual-System und Low-Energy-Antrieb.....	Seite 5
Hinweise zur Verwendung bei ESG, VSG und Holz.....	Seite 5
Korrosionsschutzklassen nach DIN EN 1670	Seite 5



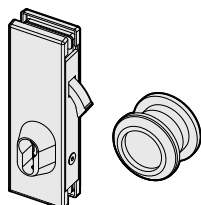
NOVA 80 Seite 6



NOVA 180 Seite 18



PURA 150 Seite 26



Ergänzende Produkte..... Seite 36



Anhang	Seite 43
Glasbearbeitungen	Seite 43
Werkstoffe und Oberflächen.....	Seite 45
Index	Seite 46
Gesamtübersicht: Schlösser und Beschläge für Glas.....	Seite 47

SPRINT – Räume gestalten

Platzsparend und vielseitig einsetzbar – SPRINT Schiebetürsysteme kommen im privaten und öffentlichen Bereich zum Einsatz. Mit den drei Modellen NOVA 80, NOVA 180 und PURA 150 bieten wir volle Flexibilität für jede Anforderung.

Offenheit und klare Linien bei maximalem Lichteinfall. Das schafft Glas. Darf es auch mal Holz sein? Dann sind die Beschläge NOVA 80 oder PURA 150 ebenfalls die richtige Wahl.

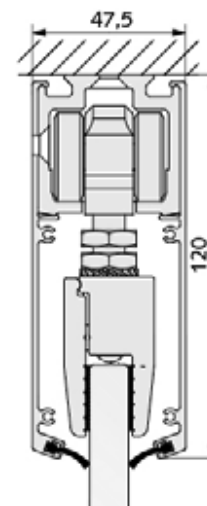
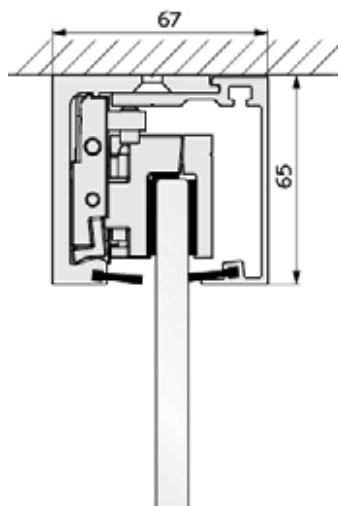
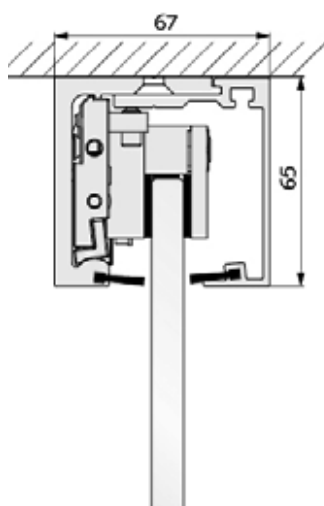
Die Öffnungs- und Schließdämpfung SOFT-STOP, das Dual-System oder der Low-Energy-Antrieb ermöglichen eine komfortable Ausstattung Ihrer neuen Schiebetür.

Weitere Produkte wie Schiebetürmuscheln, Türgriffe, Schlösser, Bodenführung, Bodenstopper und Dichtungen runden das Angebot ab.

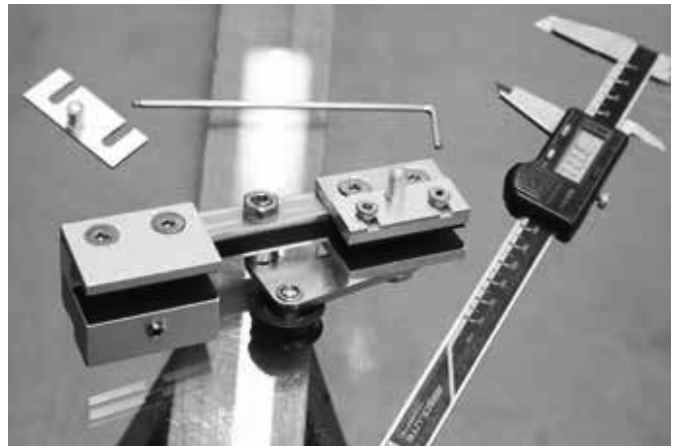
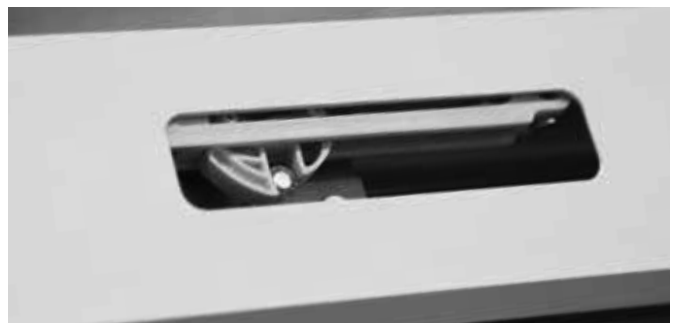
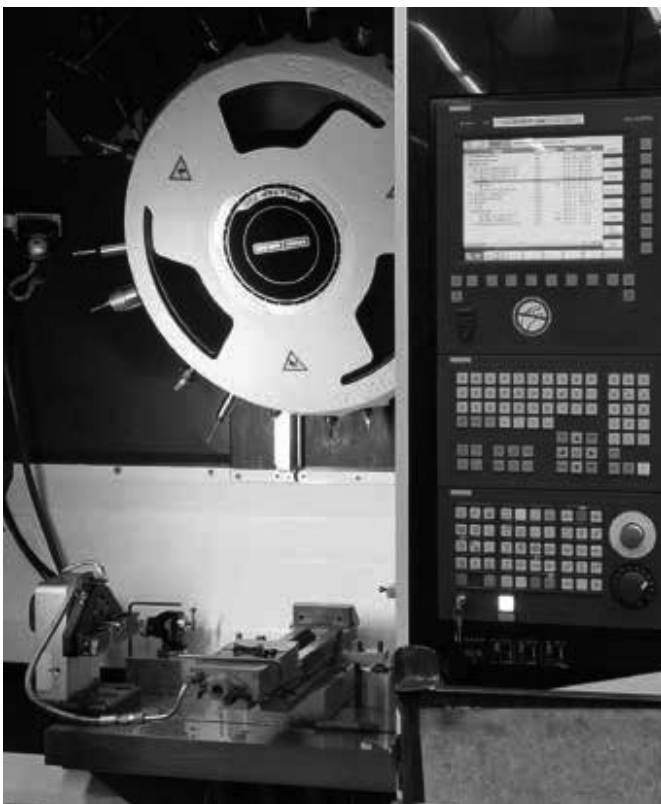
Welches System Ihre Anforderungen erfüllt entnehmen Sie bitte der nachfolgenden Tabelle. Rufen Sie uns an, sollten Sie dennoch Unterstützung bei der Auswahl benötigen.

Öffnen Sie Räume mit SPRINT!

	NOVA 80	NOVA 180	PURA 150
Profilhöhe	65 mm	65 mm	120 mm
Profilbreite	67 mm	67 mm	47,5 mm
Flügelgewicht	max. 80 kg	max. 180 kg	max. 150 kg
Glasstärke/ESG	8-12 mm	8-12 mm	8-12 mm
Glasstärke/VSG	8,76-12,76 mm	8,76-12,76 mm	8,76-10,76 mm
Holzstärke	min. 35 mm	–	min. 30 mm
Bewegungszyklen	100.000	100.000	100.000
Korrosionsschutz	Klasse 4	Klasse 4	Klasse 4
Wandmontage	✓	✓	✓
Deckenmontage	✓	✓	✓
Seitenteil	✓	✓	✓
Höhenverstellbarkeit	±3,5 mm (Laufwagen)	±5 mm (Laufwagen)	±5 mm (Laufwagen)
SOFT-STOP	✓	–	✓
Dual-System	✓	–	✓
Low-Energy-Antrieb	–	–	✓
E6/C-0 silberfarbig	✓	✓	✓
E6/C-31 edelstahlfarbig	✓	✓	✓



Qualität – Made in Germany



Die gute Idee ist der Anfang eines jeden Produktes. Am Standort Heiligenhaus entwickelt ein Team aus qualifizierten Konstrukteuren und Ingenieuren im kontinuierlichen Dialog mit Ihnen, unseren Kunden, Produkte in herausragender Qualität.

Ein wichtiger Baustein ist eine moderne Fertigung, in der Prozesse einer ständigen Überwachung und Kontrolle unterliegen. Denn nur die besten Produkte überstehen die Tests auf unseren Prüfständen. Dauerfunktion-, Salzsprühnebel-, Überlastungstest – wir testen unsere Produkte auf Herz und Nieren. Wir bauen Wissen auf, bauen es aus, entwickeln es weiter und schaffen so Produkte, die sich am Markt durch Langlebigkeit, Qualität und Design durchsetzen.

Konstruktion, Entwicklung und Fertigung sind selbstverständlich DIN EN ISO 9001:2015 zertifiziert.

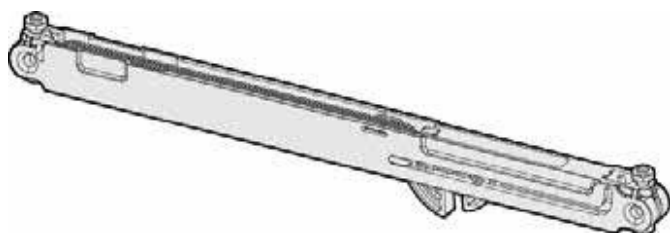
Große Lagerbestände von Standardprodukten, kurze Lieferzeiten und Entscheidungswege ermöglichen eine zeitnahe und unkomplizierte Bearbeitung Ihrer Aufträge. Wir handeln schnell, flexibel und stets im Sinne unserer Kunden.

Wir gewähren Ihnen 5 Jahre Garantie ab Lieferdatum bei sachgemäßer Montage und Verwendung auf die Produkte der Serien NOVA 80, NOVA 180 und PURA 150.

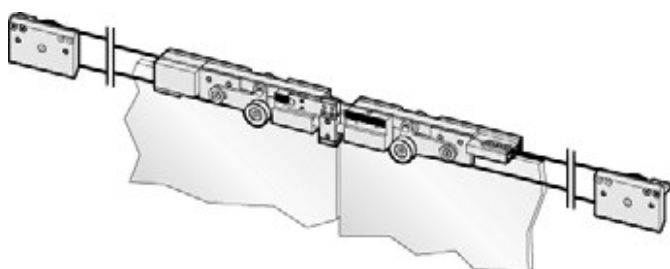
Von der Idee bis zum fertigen Produkt – WSS setzt auf Qualität Made in Germany.

SOFT-STOP, Dual-System und Low-Energy-Antrieb

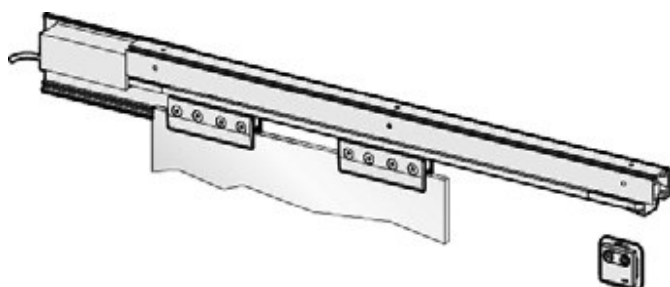
Durch die Öffnungs- und Schließdämpfung **SOFT-STOP** wird das Türelement sanft abgefedert und in die Endposition geführt.



Mit dem **Dual-System** lassen sich mittels Umlenkrollen und Seilzug zwei Flügel synchron (gleichzeitiges Öffnen und Schließen von zwei Schiebeflügeln) bewegen.



Der **Low-Energy-Antrieb** gewährt zusätzlichen Komfort und Sicherheit. Dieser Antrieb ermöglicht das automatische Öffnen und Schließen der Tür auf Knopfdruck. Die langsame Bewegung des Türelements gewährleistet das sichere Betreten und Verlassen des Raumes und ist somit optimal geeignet für das barrierefreie Wohnen.



Hinweise zur Verwendung bei ESG, VSG und Holz

Die Schiebetürsysteme aus diesem Katalog sind geeignet für 8, 10 und 12 mm ESG (ESG aus unbeschichtetem Floatglas).

Bis auf wenige Ausnahmen können diese auch bei VSG (8,76 und 10,76 sowie 12,76 mm) aus 2x ESG eingesetzt werden. Aufgrund der besonderen Eigenschaften von VSG empfehlen wir die Laufwagen zusätzlich am Glas zu verkleben. Bei Verwendung von VSG mit druckneutraler Folie gelten unsere technischen Hinweise für ESG.

Der Einsatz anderer Gläser erfolgt auf eigenes Risiko.

Die Beschläge der Serien NOVA 80 und PURA 150 können auch bei Holztüren verwendet werden.



Korrosionsschutzklassen nach DIN EN 1670

Die Schiebetürsysteme der Serie SPRINT entsprechen der Korrosionsschutzklasse 4, geprüft nach DIN EN 1670, und können daher auch im Feuchtraumbereich eingesetzt werden. Dabei dürfen die Schiebetüren kurzfristig einer Feuchteinwirkung durch Spritzwasser oder hoher Luftfeuchtigkeit ausgesetzt sein.

Korrosionsschutz	Korrosionsbeständigkeit
Klasse 0	keine definierte Beständigkeit
Klasse 1	geringe Beständigkeit
Klasse 2	mittlere Beständigkeit
Klasse 3	hohe Beständigkeit
Klasse 4	sehr hohe Beständigkeit



PURA 150

Bewährte Qualität.
Bis 150 kg Flügelgewicht.

Technische Daten:

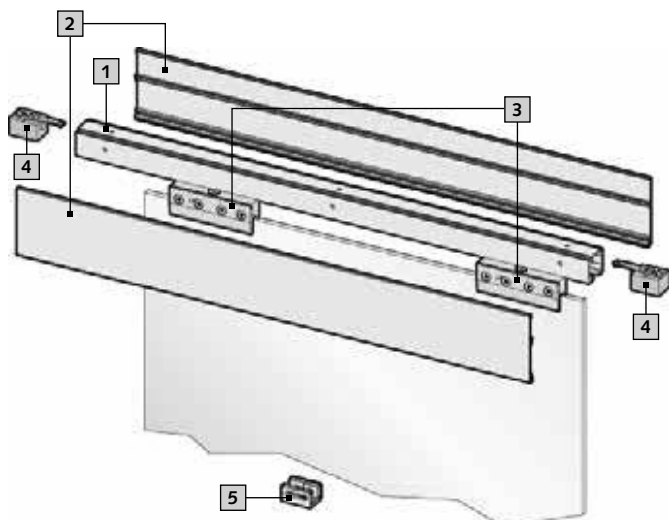
Glas:	8, 10 und 12 mm ESG 8,76 und 10,76 mm VSG
Holz:	min. 30 mm Türstärke
Flügelgewicht:	max. 150 kg (ESG aus unbeschichtetem Floatglas)
Profilhöhe:	120 mm
Laufschiene:	alle 400 mm gebohrt / Ø 6,5 mm
Höhenverstellbarkeit: ..	±5 mm (Laufwagen)
Prüfung:	100.000 Zyklen nach DIN EN 1527 / Klasse 6
Korrosionsschutz:	nach DIN EN 1670 / Klasse 4

Merkmale:

- geeignet für 1- und 2-flügelige Türen
- Wand- oder Deckenbefestigung
- Montage von Seitenteilen in/an der Laufschiene
- Öffnungs- und Schließdämpfung SOFT-STOP (bis 100 kg)
- Einbau von SOFT-STOP auch nachträglich möglich
- Dual-System (für 2-flügelige Türen)
- Verwendung mit Low-Energy-Antrieb möglich

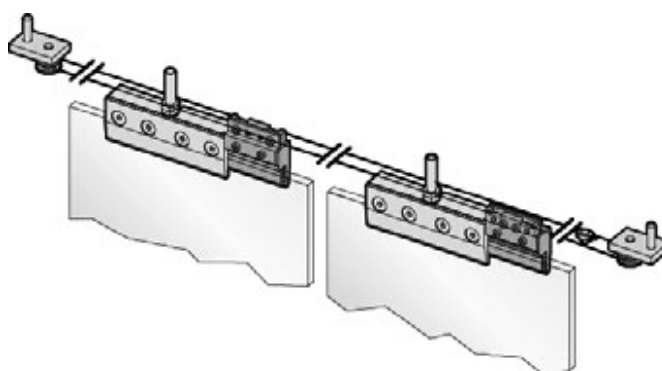
Werkstoffe und Oberflächen:

Aluminium	E6/C-0 silberfarbig eloxiert.....	114
	E6/C-31 edelstahlfarbig eloxiert	139

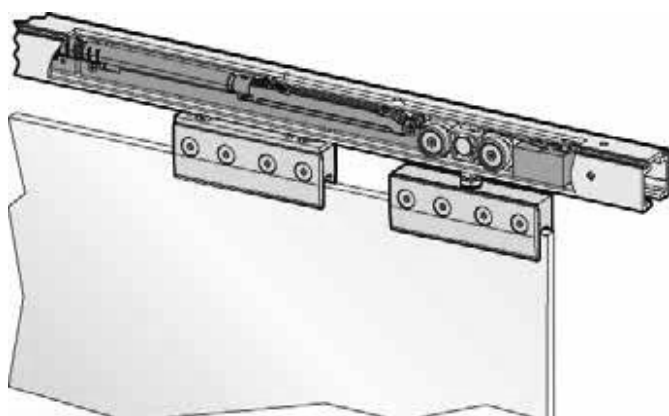


Komponenten:

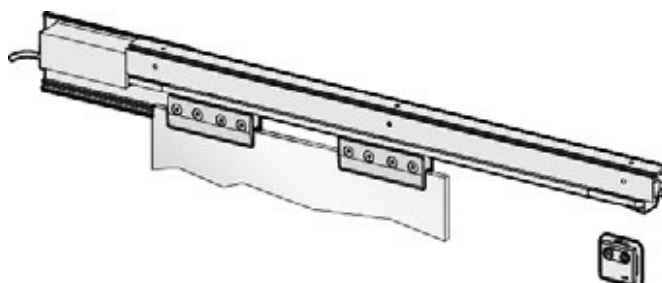
1. Laufschiene, 2. Abdeckbleche, 3. Laufwagen,
4. Fangstopper, 5. Bodenführung (RAL 9005 / Standard)



Mit dem **Dual-System** lassen sich zwei Flügel synchron bewegen.



Durch den **SOFT-STOP** wird das Türelement sanft abgebremst und in die Endposition geführt.



Der **Low-Energy-Antrieb** ermöglicht das automatische Öffnen und Schließen der Tür auf Knopfdruck.

Schnittdarstellung

Schiebeflügel

Schiebeflügel mit Seitenteil

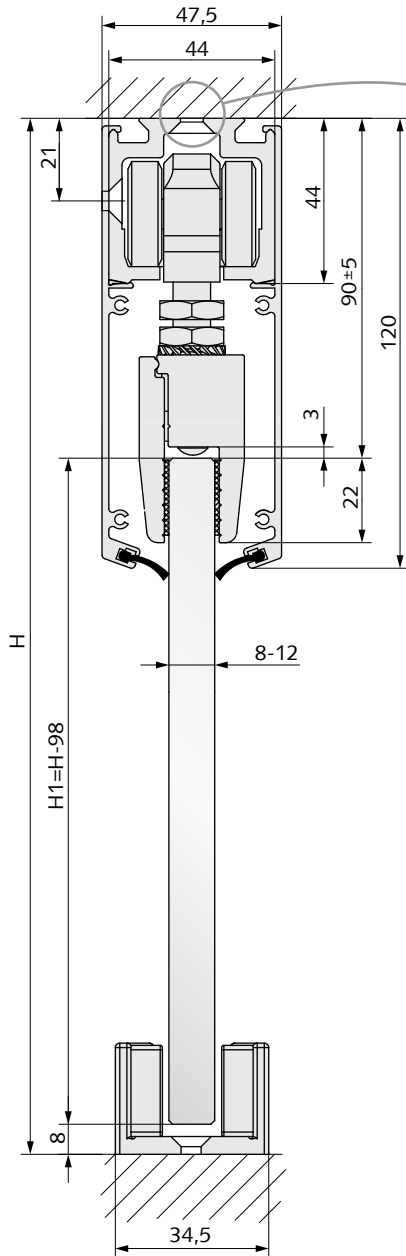


Abbildung zeigt Deckenbefestigung

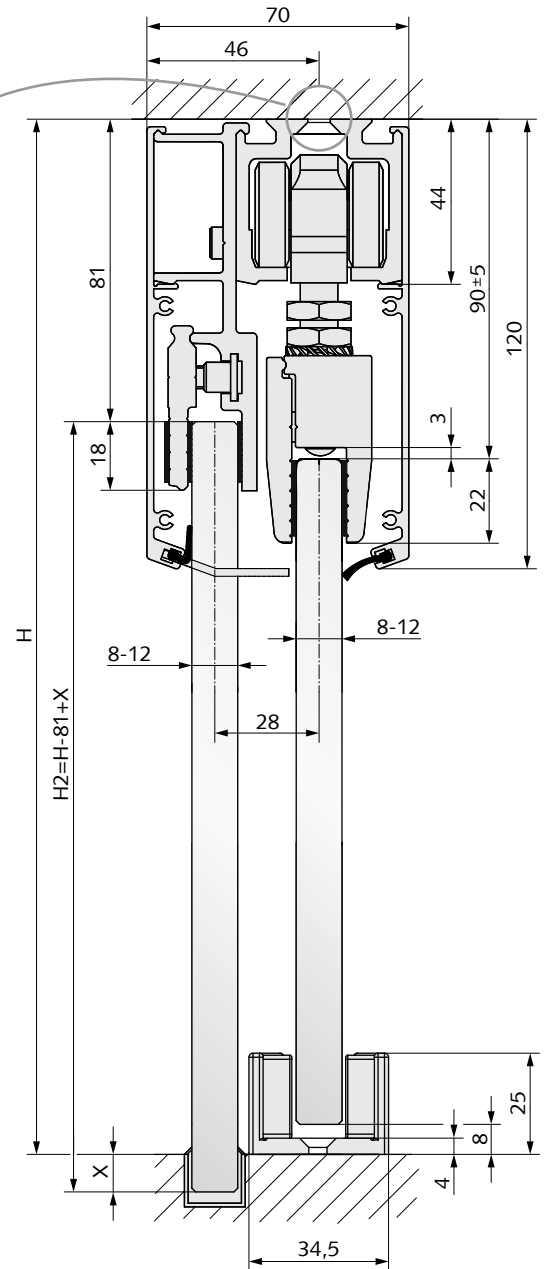
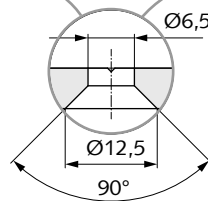


Abbildung zeigt Deckenbefestigung

Berechnung der Glashöhe:

Schiebeflügel: $H1 = H - 98 \text{ mm}$

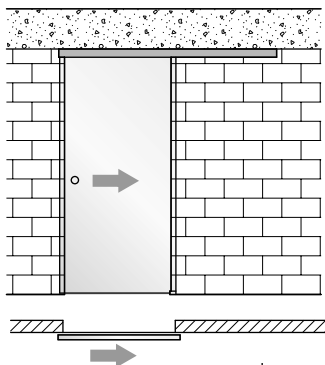
Seitenteil: $H2 = H - 81 \text{ mm} + \text{Bodeneinstand } X$

Hinweis:

Zwischen Schiebeflügel und Seitenteil hat sich in der Praxis ein Überstand von 30mm bewährt.

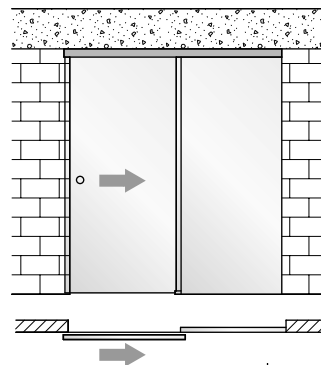
Einbausituationen

Schiebetür, 1-flügelig



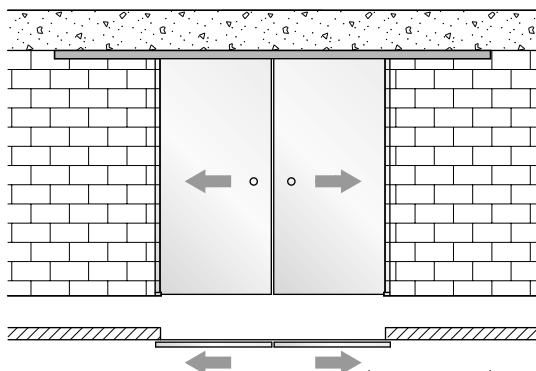
Komponenten:	Anzahl:	Details:
Schiebetürbeschlag <i>oder</i>	1 Stück	Seite 30
Schiebetürbeschlag mit SOFT-STOP		Seite 31
Endabdeckungen	2 Stück	Seite 33
(Low-Energy-Antrieb bei Bedarf)	1 Stück	Seite 35

Schiebetür, 1-flügelig mit Seitenteil



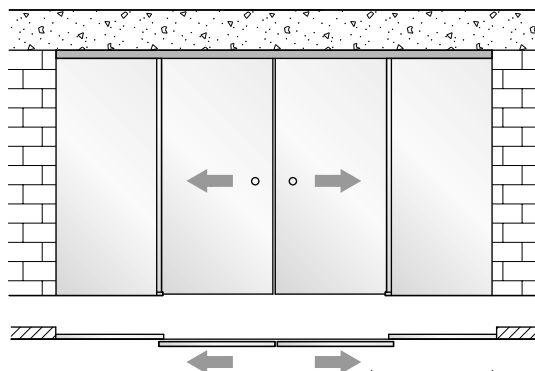
Komponenten:	Anzahl:	Details:
Schiebetürbeschlag <i>oder</i>	1 Stück	Seite 30
Schiebetürbeschlag mit SOFT-STOP		Seite 31
Endabdeckungen	2 Stück	Seite 34
Seitenteilprofil	1 Stück	Seite 34
Sichtschutzprofil	1 Stück	Seite 35

Schiebetür, 2-flügelig



Komponenten:	Anzahl:	Details:
Laufschiene	1 Stück	Seite 32
Abdeckblech	1-2 Stück	Seite 32
Zubehör-Set	2 Stück	Seite 32
Endabdeckungen	2 Stück	Seite 33
(SOFT-STOP bei Bedarf)	4 Stück	Seite 33
(Dual-System bei Bedarf)	1 Stück	Seite 35
(Low-Energy-Antrieb bei Bedarf)	1 Stück	Seite 35

Schiebetür, 2-flügelig mit Seitenteilen



Komponenten:	Anzahl:	Details:
Laufschiene	1 Stück	Seite 32
Abdeckblech	1-2 Stück	Seite 32
Zubehör-Set	2 Stück	Seite 32
Endabdeckungen	2 Stück	Seite 34
Seitenteilprofil mit Klemmstücken	2 Stück	Seite 34
Sichtschutzprofil	2 Stück	Seite 35
(SOFT-STOP bei Bedarf)	4 Stück	Seite 33
(Dual-System bei Bedarf)	1 Stück	Seite 35

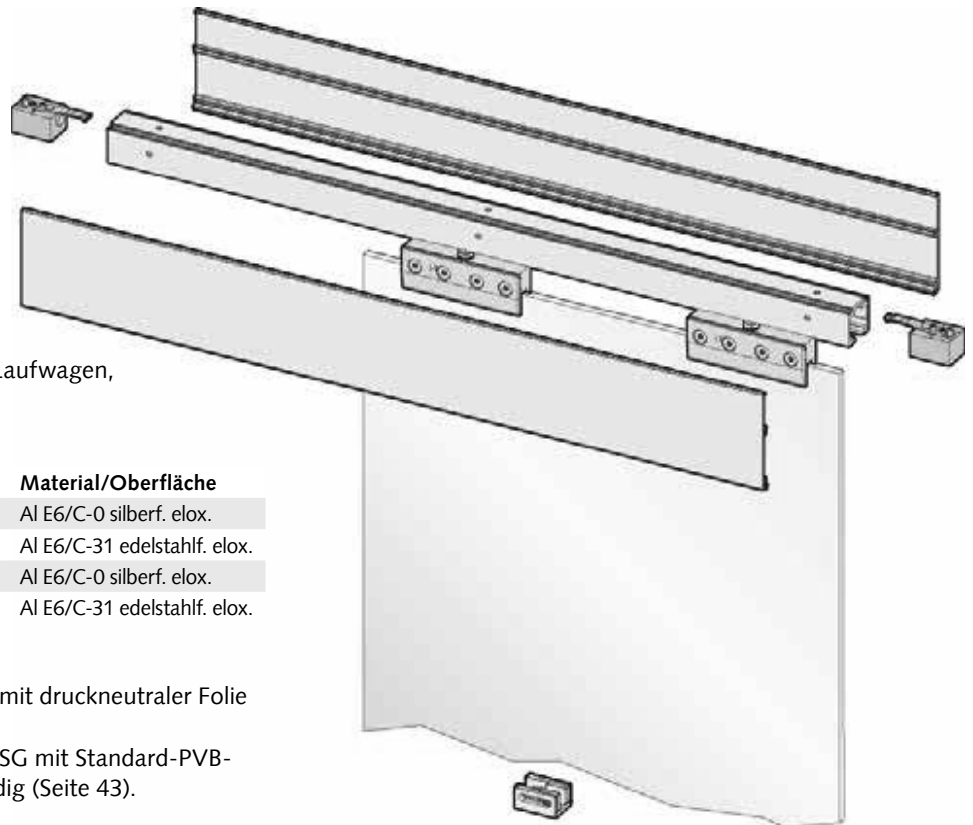
Ergänzende Produkte:

Schiebetürmuscheln, Türgriffe, Schlösser, Bodenführung, Bodenstopper und Dichtungen siehe Seiten 36 bis 42.



Hinweis: SOFT-STOP, Dual-System und Low-Energy-Antrieb lassen sich nicht miteinander kombinieren!

Schiebetürbeschlag für Deckenbefestigung



- max. 150kg Flügelgewicht
- 1 Laufschiene, 2 Abdeckbleche, 2 Laufwagen, 2 Fangstopper, 1 Bodenführung
- Laufschiene: 1.900mm

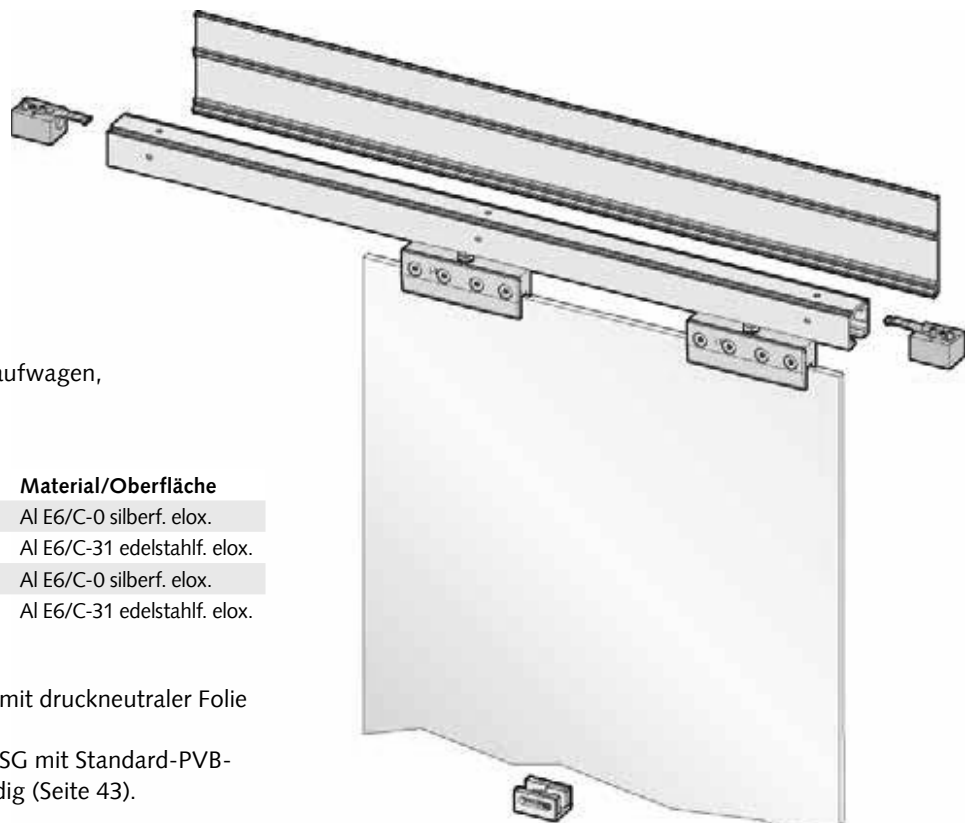
Art.-Nr.	Glasstärke	Material/Oberfläche
28.101.0600.114	8-12 mm ESG	Al E6/C-0 silberf. elox.
28.101.0600.139	8-12 mm ESG	Al E6/C-31 edelstahlf. elox.
28.105.0500.114	8,76-10,76 mm VSG	Al E6/C-0 silberf. elox.
28.105.0500.139	8,76-10,76 mm VSG	Al E6/C-31 edelstahlf. elox.

Hinweis:

Laufwagen für ESG: Bei VSG aus ESG mit druckneutraler Folie ist keine Glasbearbeitung notwendig.

Laufwagen für VSG: Bei VSG aus 2x ESG mit Standard-PVB-Folie sind Bohrungen im Glas notwendig (Seite 43).

Schiebetürbeschlag für Wandbefestigung



- max. 150kg Flügelgewicht
- 1 Laufschiene, 1 Abdeckblech, 2 Laufwagen, 2 Fangstopper, 1 Bodenführung
- Laufschiene: 1.900mm

Art.-Nr.	Glasstärke	Material/Oberfläche
28.103.0600.114	8-12 mm ESG	Al E6/C-0 silberf. elox.
28.103.0600.139	8-12 mm ESG	Al E6/C-31 edelstahlf. elox.
28.107.0500.114	8,76-10,76 mm VSG	Al E6/C-0 silberf. elox.
28.107.0500.139	8,76-10,76 mm VSG	Al E6/C-31 edelstahlf. elox.

Hinweis:

Laufwagen für ESG: Bei VSG aus ESG mit druckneutraler Folie ist keine Glasbearbeitung notwendig.

Laufwagen für VSG: Bei VSG aus 2x ESG mit Standard-PVB-Folie sind Bohrungen im Glas notwendig (Seite 43).

Schiebetürbeschlag für Deckenbefestigung mit SOFT-STOP

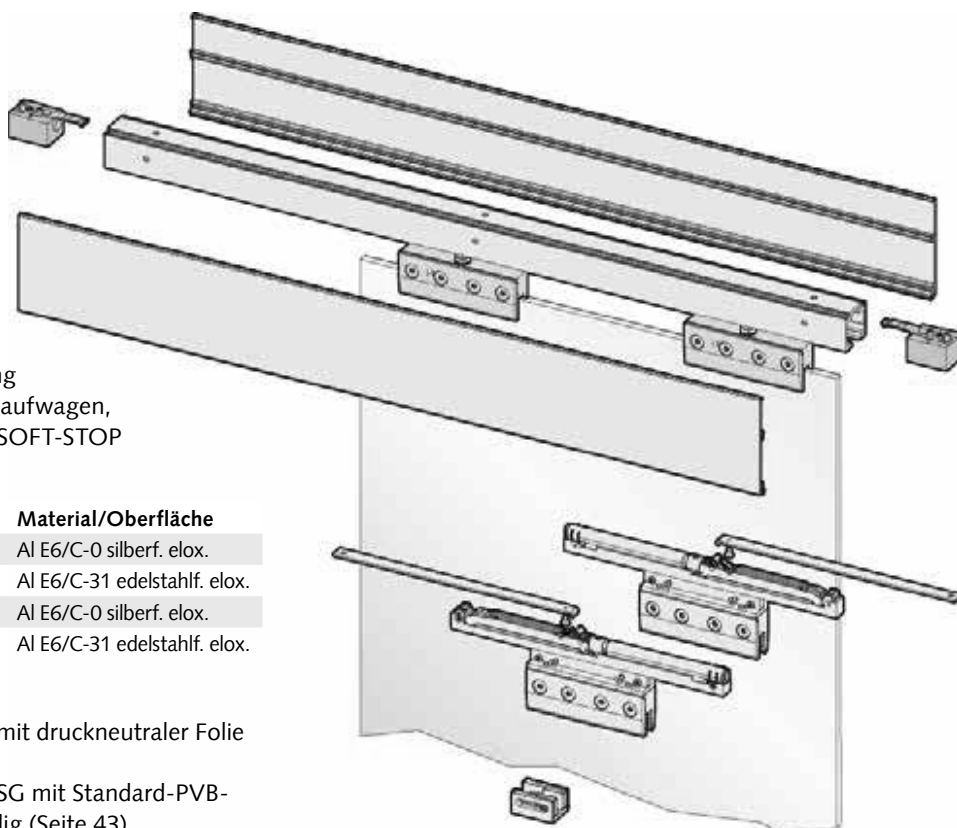
- max. 100kg Flügelgewicht
- mit Öffnungs- und Schließdämpfung
- 1 Laufschiene, 2 Abdeckbleche, 2 Laufwagen, 2 Fangstopper, 1 Bodenführung, 2 SOFT-STOP
- Laufschiene: 1.900mm

Art.-Nr.	Glasstärke	Material/Oberfläche
28.111.0600.114	8-12 mm ESG	Al E6/C-0 silberf. elox.
28.111.0600.139	8-12 mm ESG	Al E6/C-31 edelstahlf. elox.
28.115.0500.114	8,76-10,76 mm VSG	Al E6/C-0 silberf. elox.
28.115.0500.139	8,76-10,76 mm VSG	Al E6/C-31 edelstahlf. elox.

Hinweis:

Laufwagen für ESG: Bei VSG aus ESG mit druckneutraler Folie ist keine Glasbearbeitung notwendig.

Laufwagen für VSG: Bei VSG aus 2x ESG mit Standard-PVB-Folie sind Bohrungen im Glas notwendig (Seite 43).



Schiebetürbeschlag für Wandbefestigung mit SOFT-STOP

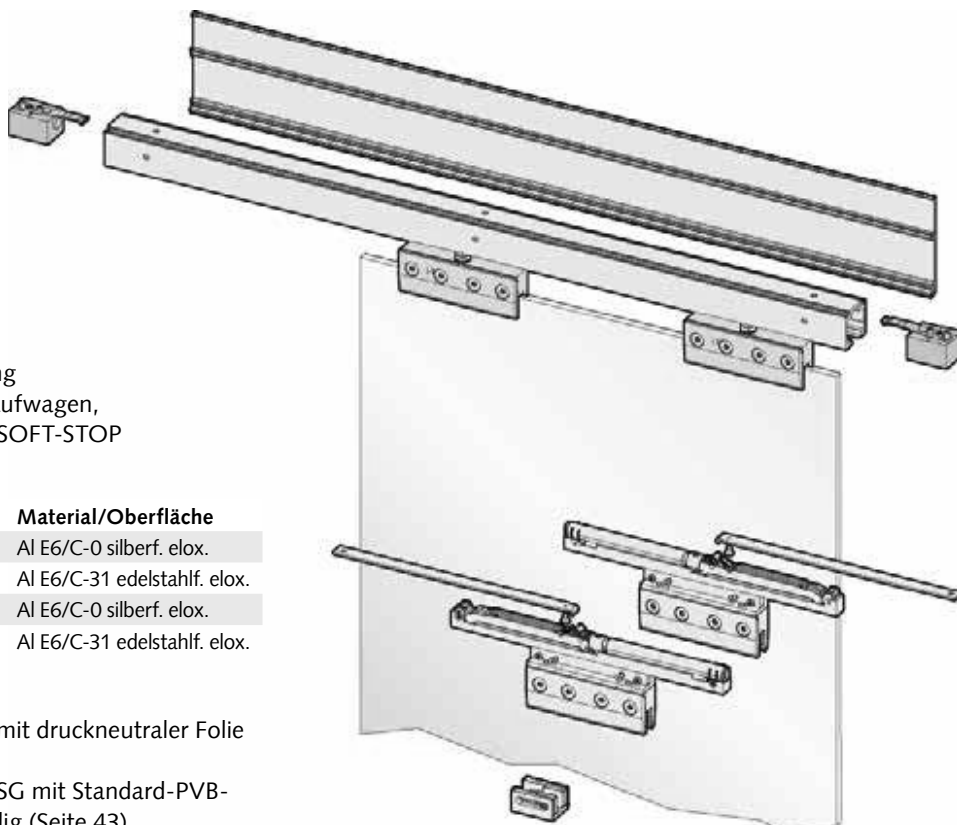
- max. 100kg Flügelgewicht
- mit Öffnungs- und Schließdämpfung
- 1 Laufschiene, 1 Abdeckblech, 2 Laufwagen, 2 Fangstopper, 1 Bodenführung, 2 SOFT-STOP
- Laufschiene: 1.900mm

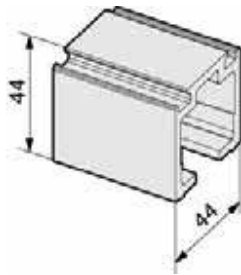
Art.-Nr.	Glasstärke	Material/Oberfläche
28.113.0600.114	8-12 mm ESG	Al E6/C-0 silberf. elox.
28.113.0600.139	8-12 mm ESG	Al E6/C-31 edelstahlf. elox.
28.117.0500.114	8,76-10,76 mm VSG	Al E6/C-0 silberf. elox.
28.117.0500.139	8,76-10,76 mm VSG	Al E6/C-31 edelstahlf. elox.

Hinweis:

Laufwagen für ESG: Bei VSG aus ESG mit druckneutraler Folie ist keine Glasbearbeitung notwendig.

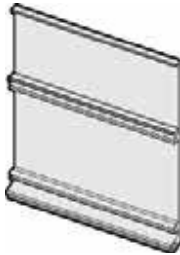
Laufwagen für VSG: Bei VSG aus 2x ESG mit Standard-PVB-Folie sind Bohrungen im Glas notwendig (Seite 43).





Laufschiene

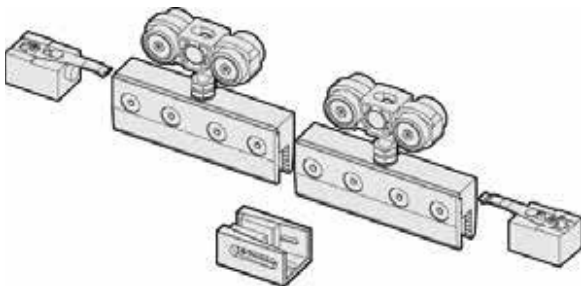
Art.-Nr.	Länge	Material/Oberfläche
28.300.0000.114	6.000 mm	Al E6/C-0 silberf. elox.
28.301.0000.114	1.900 mm	Al E6/C-0 silberf. elox.
28.302.0000.114	auf Maß	Al E6/C-0 silberf. elox.



Abdeckblech

- zum Aufklipsen
- mit Nut für Sichtschutzprofil und Dichtungen

Art.-Nr.	Länge	Material/Oberfläche
28.140.0000.114	6.000 mm	Al E6/C-0 silberf. elox.
28.140.0000.139	6.000 mm	Al E6/C-31 edelstahlf. elox.
28.141.0000.114	1.900 mm	Al E6/C-0 silberf. elox.
28.141.0000.139	1.900 mm	Al E6/C-31 edelstahlf. elox.
28.142.0000.114	auf Maß	Al E6/C-0 silberf. elox.
28.142.0000.139	auf Maß	Al E6/C-31 edelstahlf. elox.



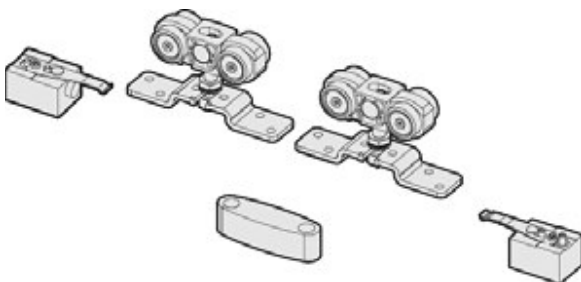
Zubehör-Set für Glas

- 2 Laufwagen, 2 Fangstopper, 1 Bodenführung
- Bodenführung in 3 Oberflächen lieferbar

Art.-Nr.	Glasstärke	Material/Oberfläche
28.314.0600.114	8-12 mm ESG	Al E6/C-0 silberf. elox.
28.314.0600.139	8-12 mm ESG	Al E6/C-31 edelstahlf. elox.
28.314.0600.265	8-12 mm ESG	Al RAL 9005 pulverbesch.
28.316.0500.114	8,76-10,76 mm VSG	Al E6/C-0 silberf. elox.
28.316.0500.139	8,76-10,76 mm VSG	Al E6/C-31 edelstahlf. elox.
28.316.0500.265	8,76-10,76 mm VSG	Al RAL 9005 pulverbesch.

Hinweis:

Laufwagen für ESG: Bei VSG aus ESG mit druckneutraler Folie ist keine Glasbearbeitung notwendig.
 Laufwagen für VSG: Bei VSG aus 2x ESG mit Standard-PVB-Folie sind Bohrungen im Glas notwendig (Seite 43).



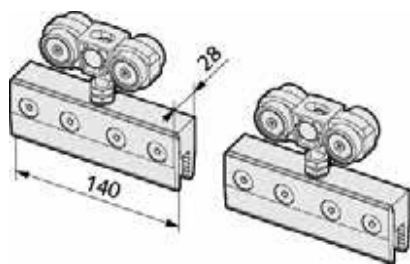
Zubehör-Set für Holz

- 2 Laufwagen, 2 Fangstopper, 1 Bodenführung

Art.-Nr.	Holzstärke	Material/Oberfläche
28.318.0000.505	min. 30 mm	Kunststoff natur

Hinweis:

Der Schiebetürbeschlag kann nur bei Holztüren eingesetzt werden, wenn die Montage ohne Abdeckblech erfolgt.

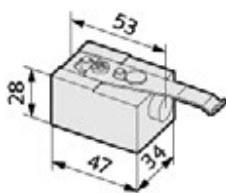


Laufwagen-Set

Art.-Nr.	Glasstärke	Material/Oberfläche
28.320.0600.114	8-12 mm ESG	Al E6/C-0 silberf. elox.
28.322.0500.114	8,76-10,76 mm VSG	Al E6/C-0 silberf. elox.

Hinweis:

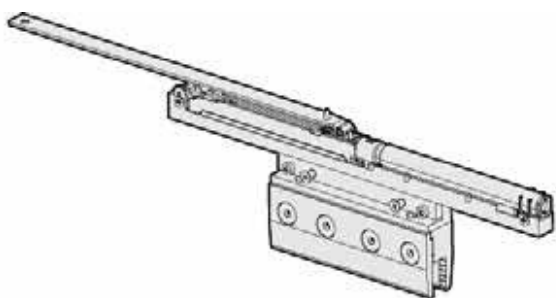
Laufwagen für ESG: Bei VSG aus ESG mit druckneutraler Folie ist keine Glasbearbeitung notwendig.
 Laufwagen für VSG: Bei VSG aus 2x ESG mit Standard-PVB-Folie sind Bohrungen im Glas notwendig (Seite 43).



Fangstopper

- verstellbare Haltekraft

Art.-Nr.	Material/Oberfläche
28.330.0000.550	Kunststoff weiß



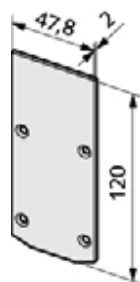
SOFT-STOP

- Öffnungs- und Schließdämpfung
- **max. 100 kg Flügelgewicht**
- einseitig wirkend
- mit Klemmstück zur Montage in der Laufschiene
- Nachrüstung bestehender Anlagen (ohne Montage)
- Korrosionsschutz: Klasse 0

Art.-Nr.	Material/Oberfläche
28.132.0000.565	Kunststoff schwarz

Hinweis:

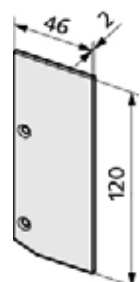
Verwendung einseitig: min. 580 mm Flügelbreite
 Verwendung beidseitig: min. 910 mm Flügelbreite



Endabdeckung

- für Laufschiene bei Deckenbefestigung

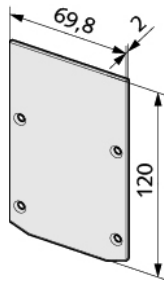
Art.-Nr.	Material/Oberfläche
28.220.0000.112	Al E4/C-0 silberf. elox.
28.220.0000.137	Al E4/C-31 edelstahlf. elox.



Endabdeckung

- für Laufschiene bei Wandbefestigung

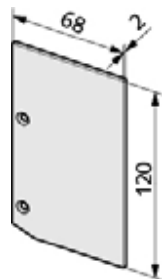
Art.-Nr.	Material/Oberfläche
28.222.0000.112	Al E4/C-0 silberf. elox.
28.222.0000.137	Al E4/C-31 edelstahlf. elox.



Endabdeckung

- für Laufschiene bei Seitenteilprofil/Deckenbefestigung

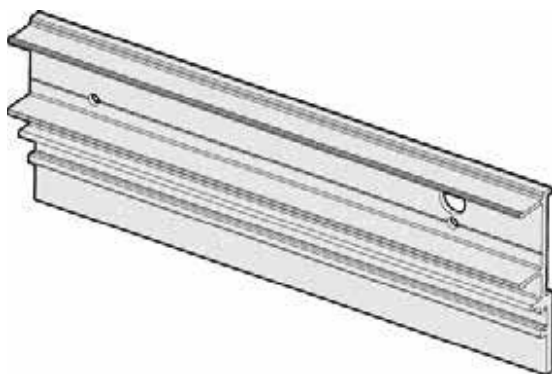
Art.-Nr.	Material/Oberfläche
28.224.0000.112	Al E4/C-0 silberf. elox.
28.224.0000.137	Al E4/C-31 edelstahlf. elox.



Endabdeckung

- für Laufschiene bei Seitenteilprofil/Wandbefestigung

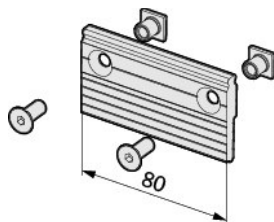
Art.-Nr.	Material/Oberfläche
28.226.0000.112	Al E4/C-0 silberf. elox.
28.226.0000.137	Al E4/C-31 edelstahlf. elox.



Seitenteilprofil

- für 8-12 mm Glas
- zur Montage an der Laufschiene

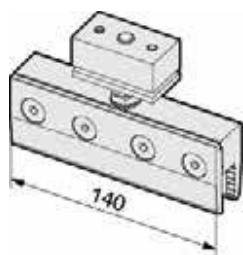
Art.-Nr.	Länge	Material/Oberfläche
28.110.0600.105	6.000 mm	Al blank
28.112.0600.105	auf Maß	Al blank



Klemmstück

- für Seitenteilprofil (2 Stück/Meter)

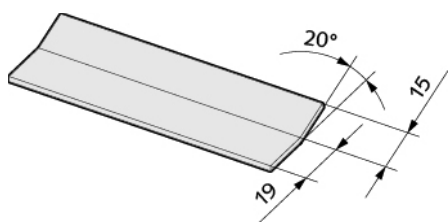
Art.-Nr.	Material/Oberfläche
28.114.0000.105	Al blank



Seitenteil-Klemmstück

- für 8-12 mm Glas
- zur Montage in der Laufschiene

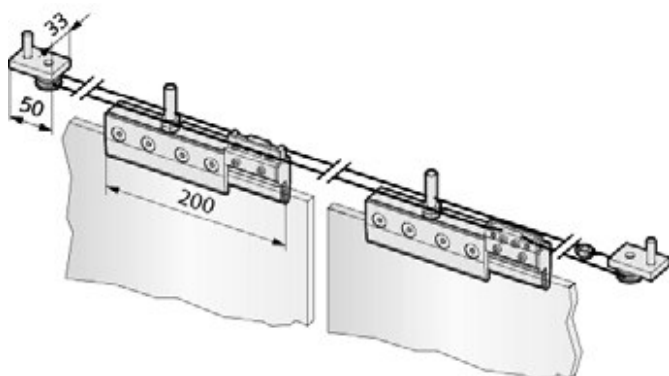
Art.-Nr.	Material/Oberfläche
28.120.0600.114	Al E6/C-0 silberf. elox.



Sichtschutzprofil

- zur Abdeckung des Seitenteilprofils im Durchgangsbereich

Art.-Nr.	Länge	Material/Oberfläche
28.350.0000.114	2.000 mm	Al E6/C-0 silberf. elox.
28.350.0000.139	2.000 mm	Al E6/C-31 edelstahlf. elox.
28.352.0000.114	auf Maß	Al E6/C-0 silberf. elox.
28.352.0000.139	auf Maß	Al E6/C-31 edelstahlf. elox.

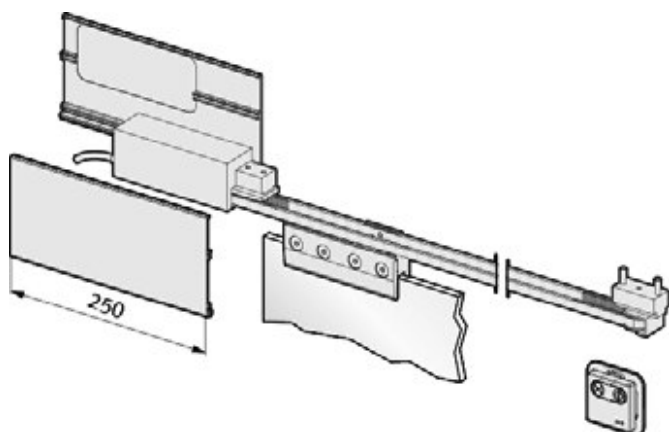


Dual-System

- zum gleichzeitigen Öffnen und Schließen von 2-flügeligen Türen mit Seilzug, Kunststoff-Umlenkrollen und Klemmstücken

Art.-Nr.	Material/Oberfläche
28.130.0000.505	Kunststoff natur

Hinweis:
 Flügelbreite: min. 500 mm, max. 1.000 mm
 Flügelgewicht: max. 80 kg pro Flügel (Empfehlung)



Low-Energy-Antrieb

- Low-Energy-Antrieb zum automatischen Öffnen und Schließen
- Motor mit Zahnriemen und Umlenkrollen (mit Klemmstück)
- mit 2 Abdeckblechen, 250 mm Länge
- Antrieb wird mit Bedientaster gestartet
- Steuerung und Netzteil für Montage in Unterputzdose

Art.-Nr.	Länge	Material/Oberfläche
28.134.0000.114	auf Maß	Al E6/C-0 silberf. elox.
28.134.0000.139	auf Maß	Al E6/C-31 edelstahlf. elox.

Hinweis:
 Flügelbreite: min. 500 mm, max. 1.500 mm
 Flügelgewicht: max. 80 kg pro Flügel (Empfehlung)

Werkstoffe und Oberflächen

Aluminium

Eloxal nach EURAS-Standard-Farbfächer und Standardfarben (Tauchfärbung):

105 = blank

112 = E4/C-0 silberfarbig eloxiert

114 = E6/C-0 silberfarbig eloxiert

137 = E4/C-31 edelstahlfarbig eloxiert

139 = E6/C-31 edelstahlfarbig eloxiert

Pulverbeschichtung (30% Glanzgrad):

265 = RAL 9005 tiefschwarz pulverbeschichtet

Messing

325 = matt vernickelt

Edelstahl

426 = V2A matt gebürstet

Kunststoff

505 = natur

550 = weiß

565 = schwarz

570 = grau

Zink-Druckguss

705 = roh

770 = RAL 9005 tiefschwarz pulverbeschichtet

Vorbehandlung

E4 = geschliffen und gebürstet

E6 = chemisch gebeizt

Aluminium



E6/C-0 silberfarbig eloxiert
(---.114)



E6/C-31 edelstahlfarbig eloxiert
(---.139)

Edelstahl



V2A matt gebürstet (---.426)

Hinweise

Die Auswahl der lieferbaren Werkstoffe und Oberflächen kann für die einzelnen Produkte unterschiedlich sein.

Die Farbmuster dienen lediglich der Orientierung. Farbabweichungen sind drucktechnisch bedingt.

Durch unterschiedliche Werkstoffe und Bearbeitungen kann es zu geringen Farbunterschieden kommen.

Bei Artikeln, die aus unterschiedlichen Materialien gefertigt werden, kann es gegenüber den Abbildungen zu geringen Maßunterschieden kommen.

Weitere Oberflächen sind möglich. Bei Bedarf bitten wir um Abstimmung mit unserem Haus.